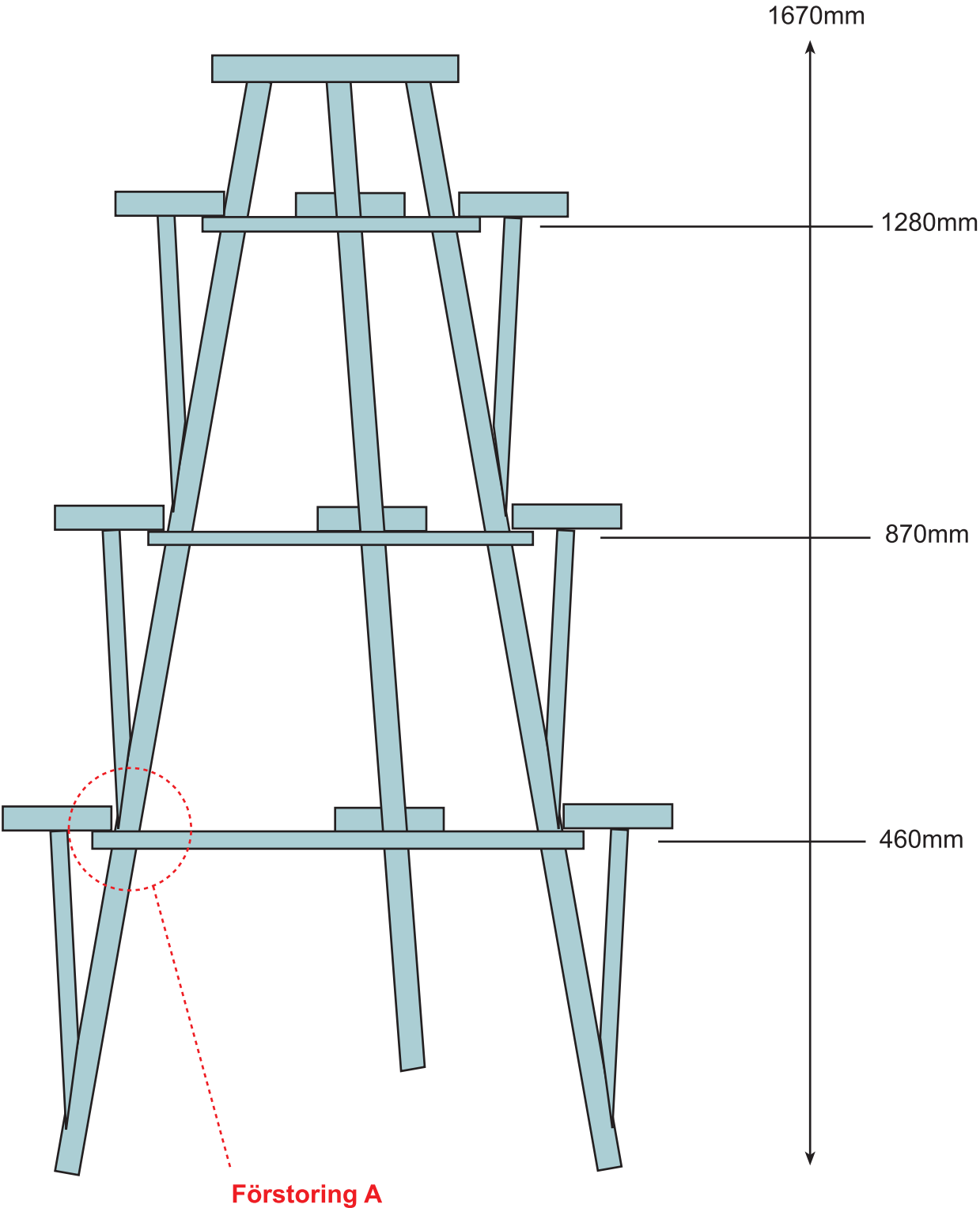
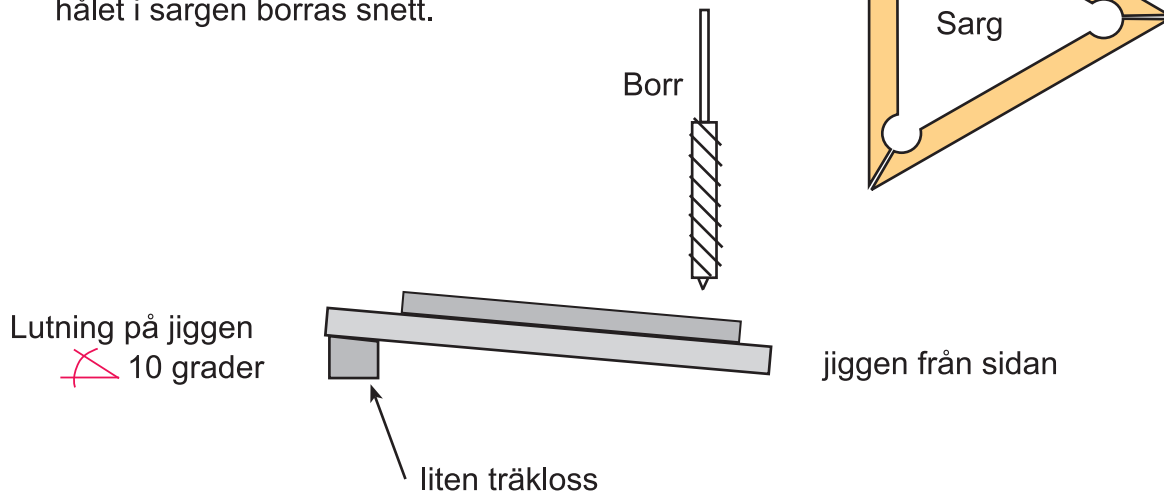


# Blompiedestal



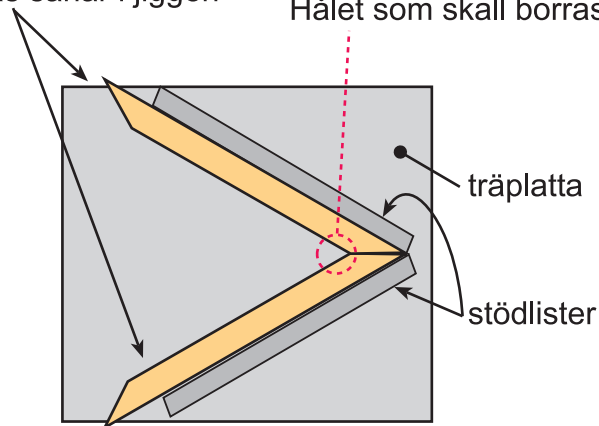
# Sarger och jigg(stöd)

För att benen skall kunna luta utåt måste hålet i sargen borrar snett.

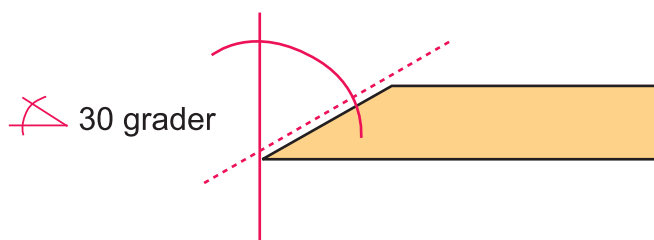


Sarg delarna sätts ihop och placeras såhär i jiggen

Hålet som skall borraras,  $\varnothing 30\text{mm}$

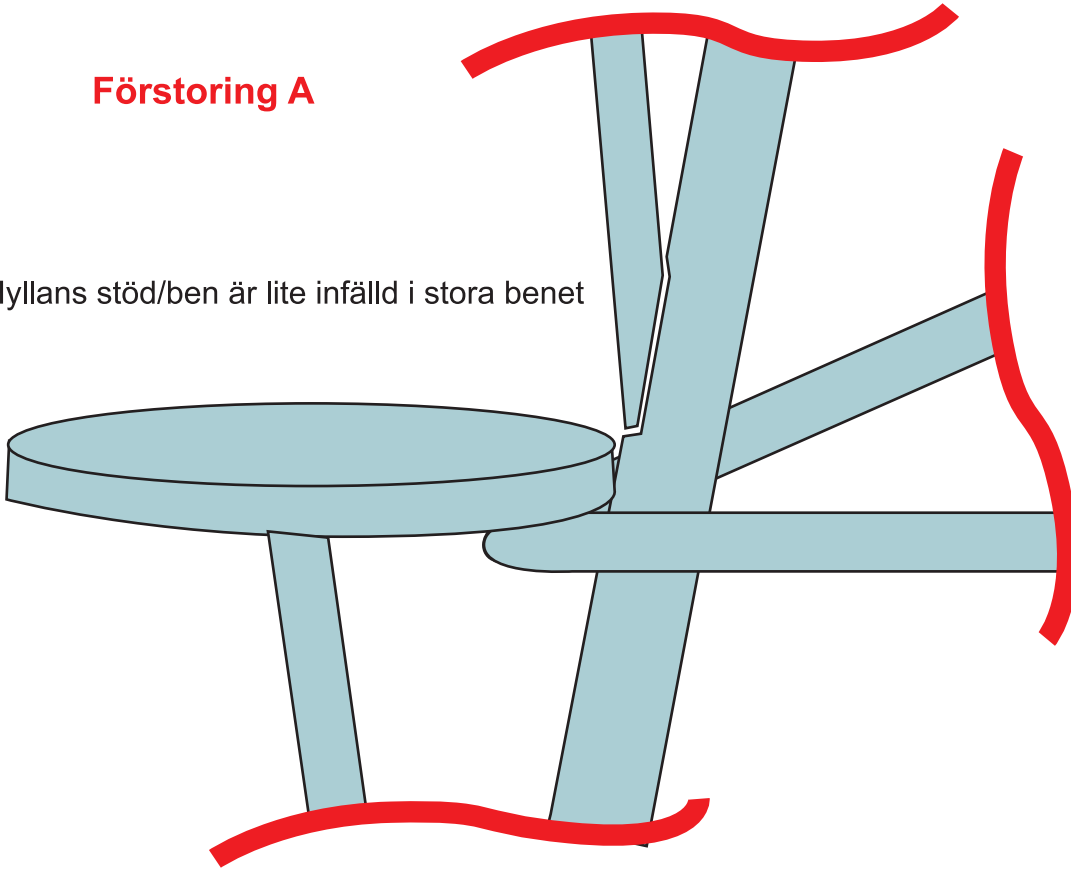


Ända på rundstav som skall bli sarg



## Förstoring A

Hyllans stöd/ben är lite infälld i stora benet



Hålet skall borras lite snett. Sätt hyllan på jiggen som du gjort, då får du rätt lutning

