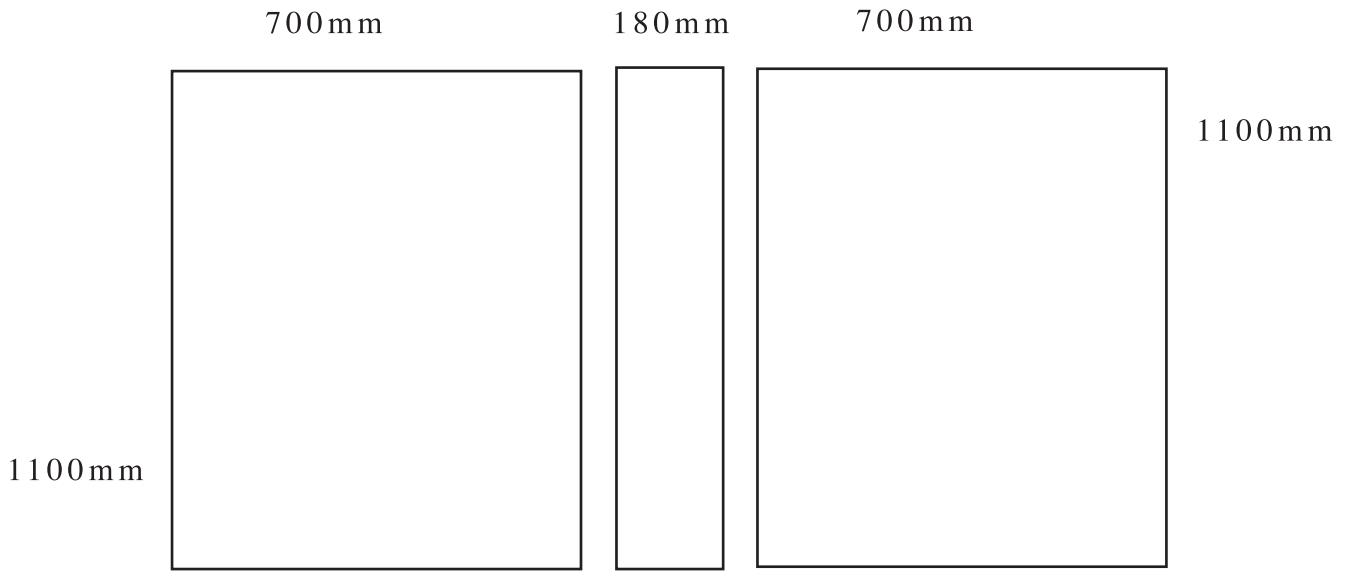


KLAFFBORD

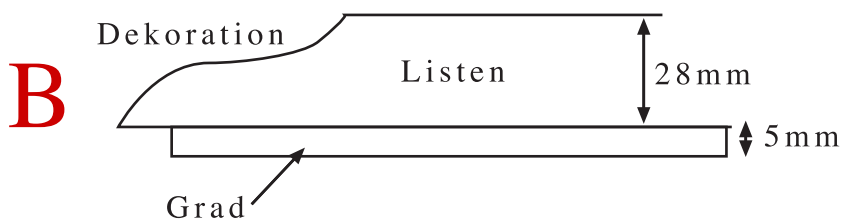
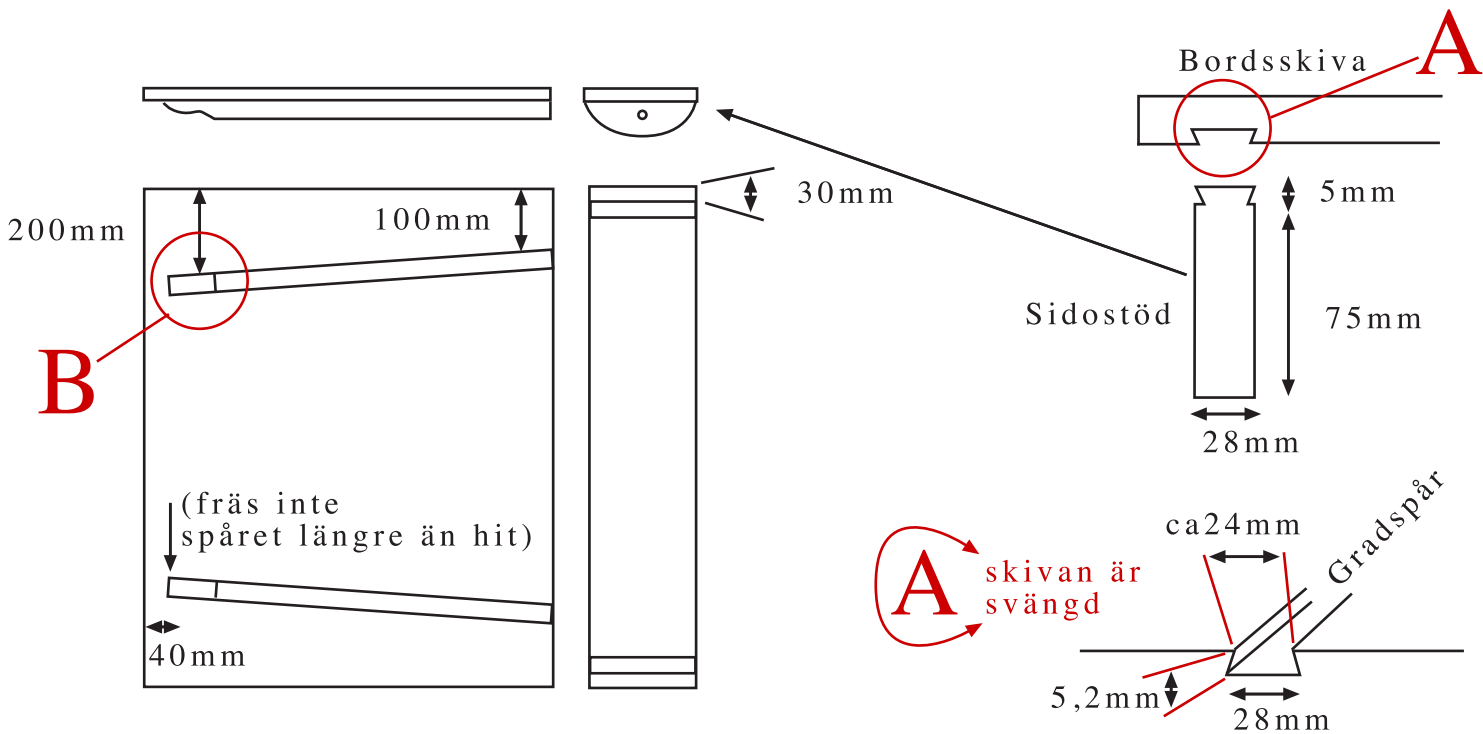
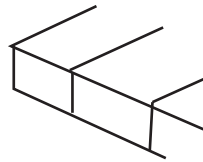
2012

Ritning och arbetsmoment

Bordsskivan



18mm tjocka furu limträskivor



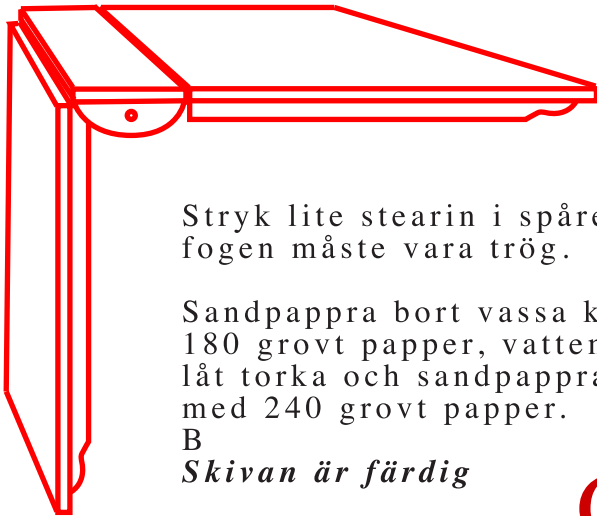
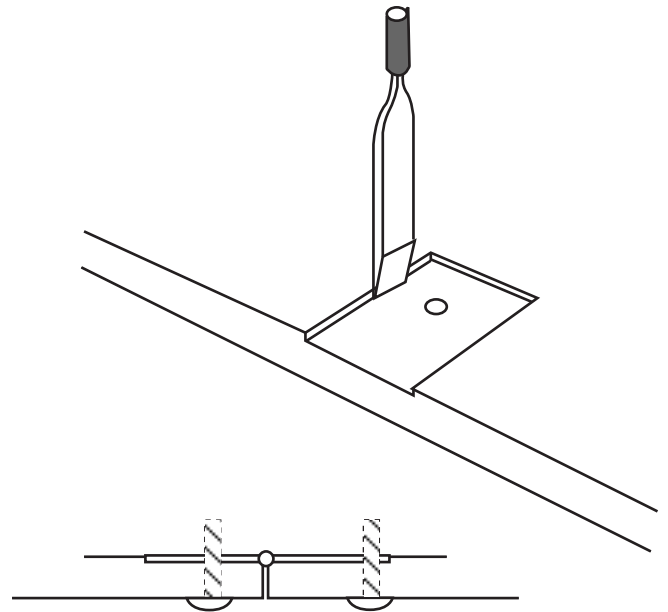
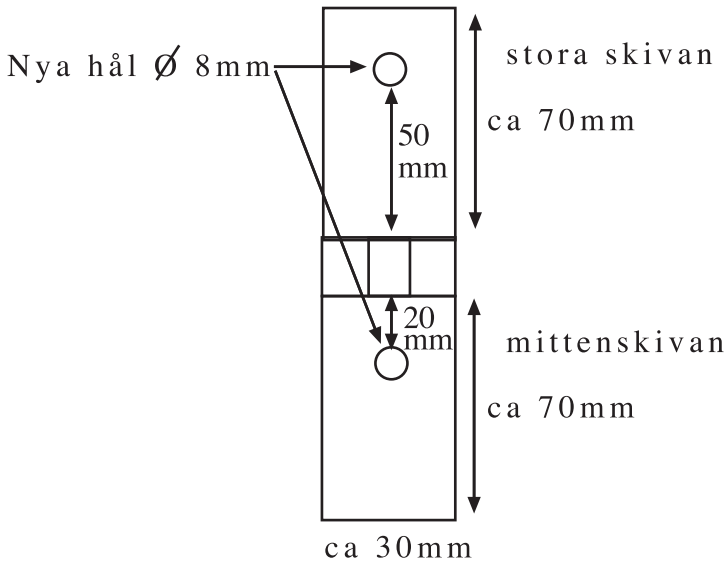
Såga bort en 10mm lång bit av gradningen, denna del täcker gradspåret och kallas nacke

Det är lättast att först fräsa med ett rakt brett

och sedan med ett brett som ser ut som en laxstjärt, gradbrett



Gångjärn

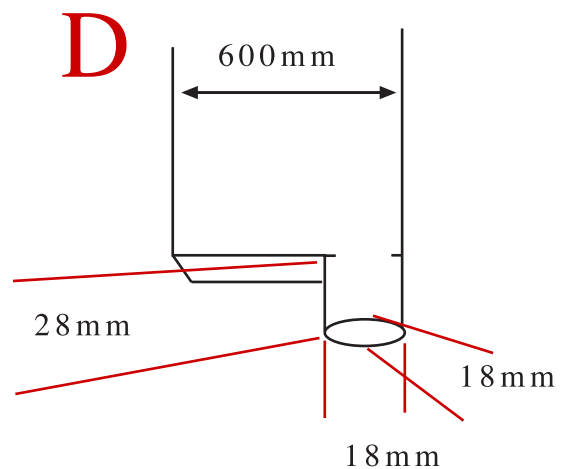
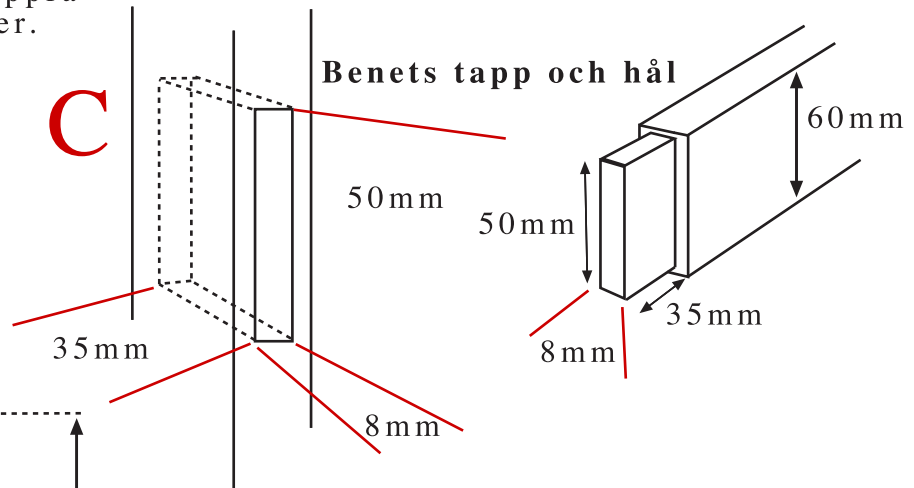
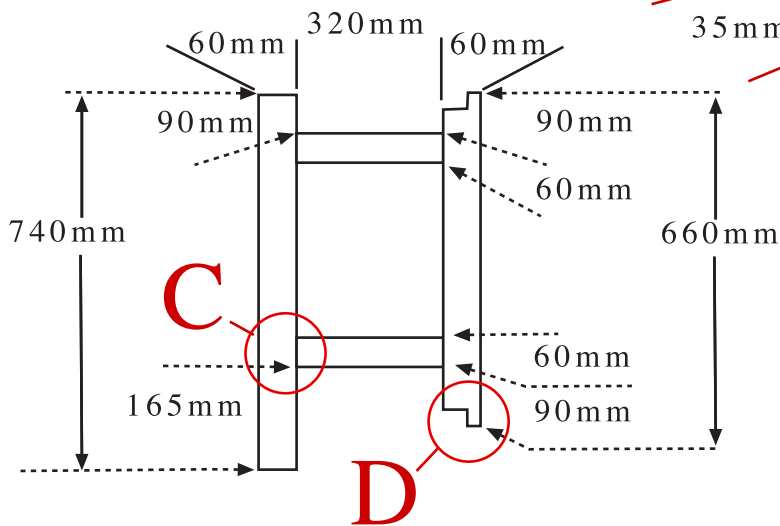


Stryk lite stearin i spåret så är det lättare att få listen i spåret, fogen måste vara trög.

Sandpappra bort vassa kanter på skivan. sandpappra hela skivan med 180 grovt papper, vattenstryk så att (stryk med en fuktig trasa) låt torka och sandpappra med 240 grovt papper.

B
Skivan är färdig

Ben x 4



Ram / Stomme

