

Stockholmsstol

Tapparnas längd och tjocklek, tapphålens bredd och djup är samma på hela stolen.

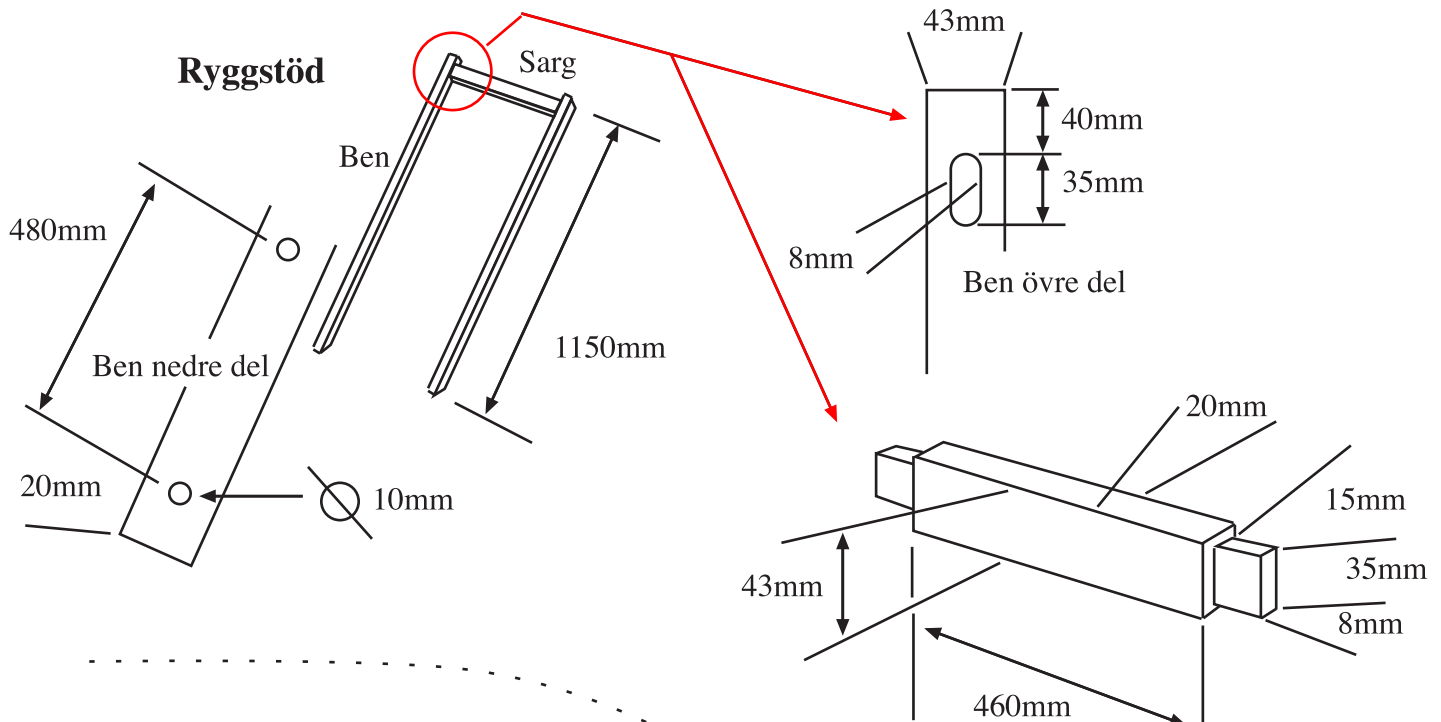
Tappar: 15 längd och 8mm tjock, bredden beror på om listan är 33mm eller 43mm bred, i båda fallen minus 8mm, 4 på var sida om tappen.

Tapphål: 8mm breda och antingen 35mm eller 25mm långa, 16mm djupa

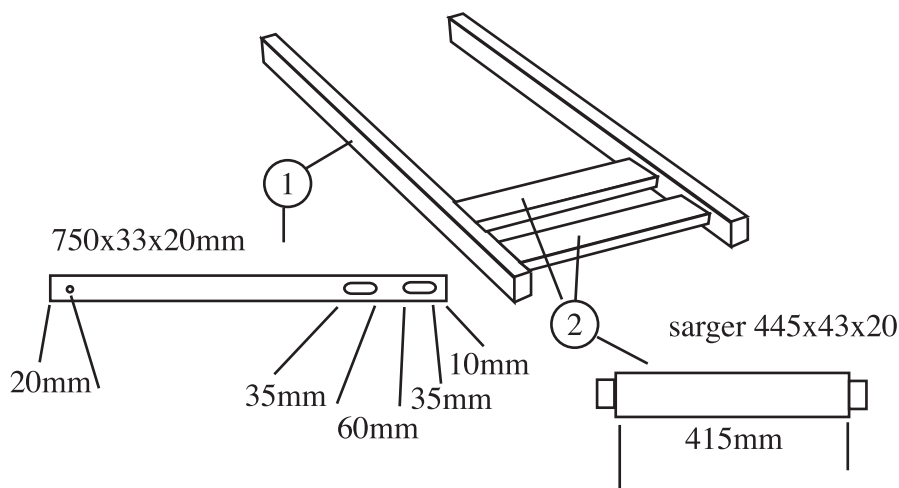
Övriga hål (hål för bult och mutter)

Alla hål för bult och mutter har en diameter på 10mm. Vissa hål är försänkta och andra inte, detta beror på att bulten har en konisk skalle och muttern med hullingar (mutter som skall slås in i hålet) skall ha ett försänkt hål. Bult och mutter limmas ihop med varandra med gänglim.

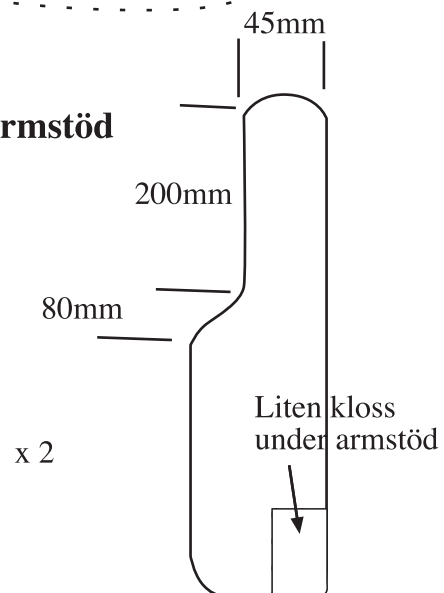
Ryggstöd



Fotstöd

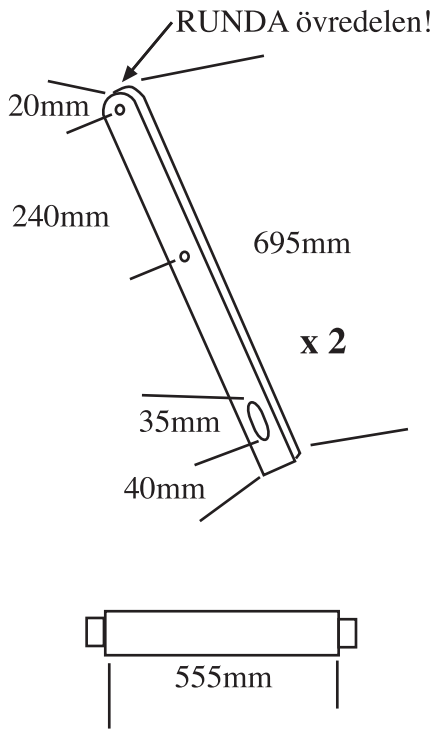


Armstöd

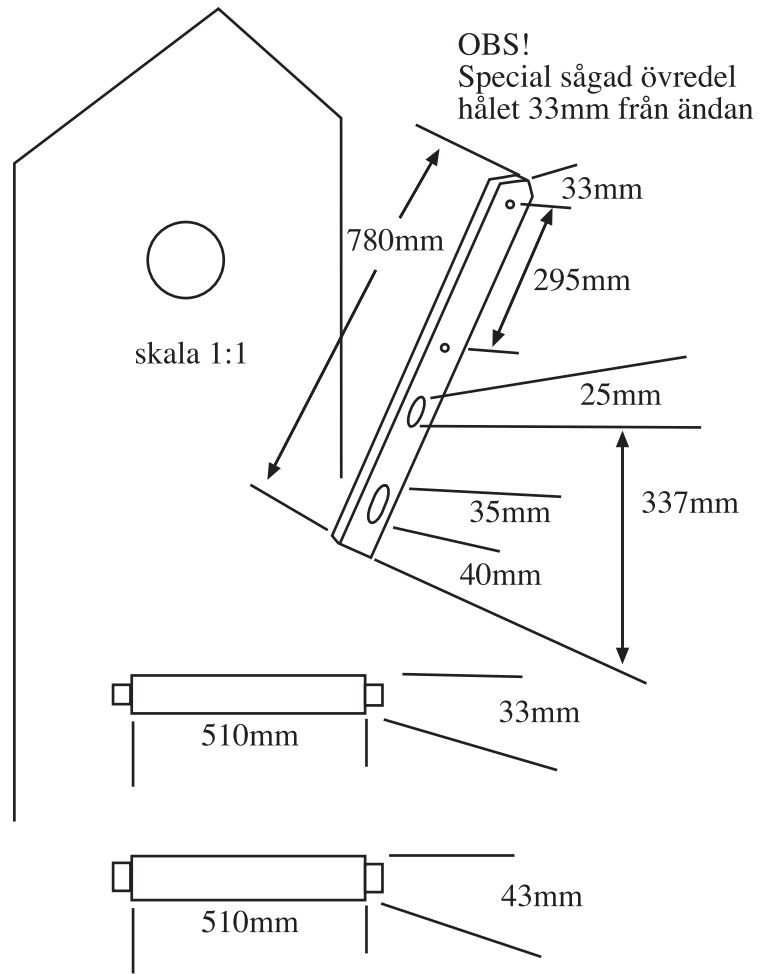


540x100x15 utgångsmaterial

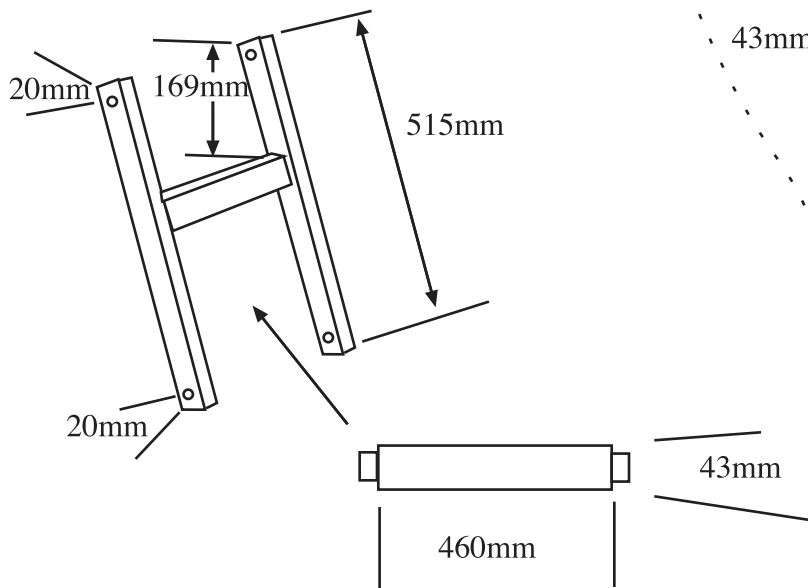
Framben



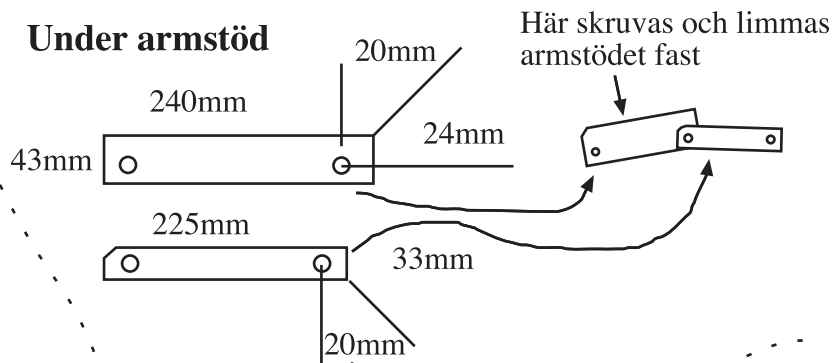
Bakben x 2



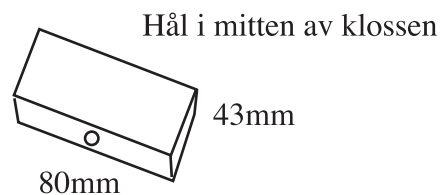
Stöd mellan armstöd och fotstöd

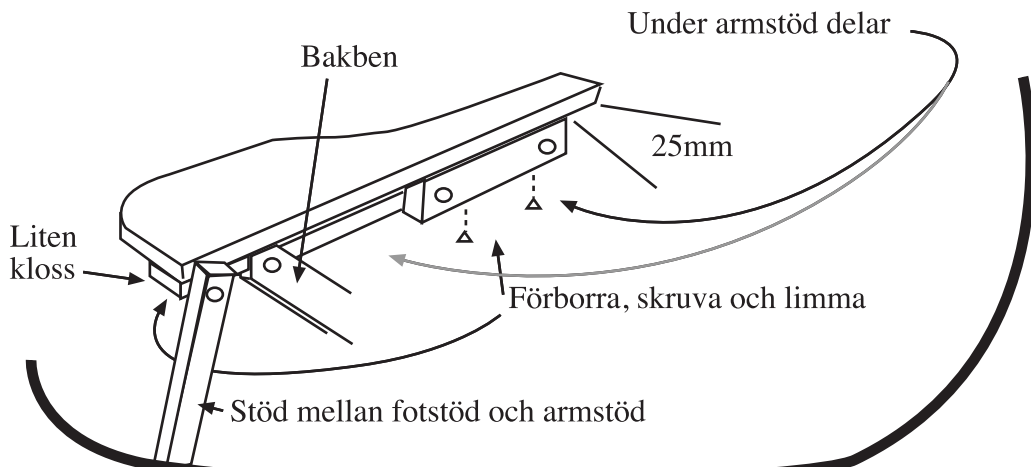


Under armstöd



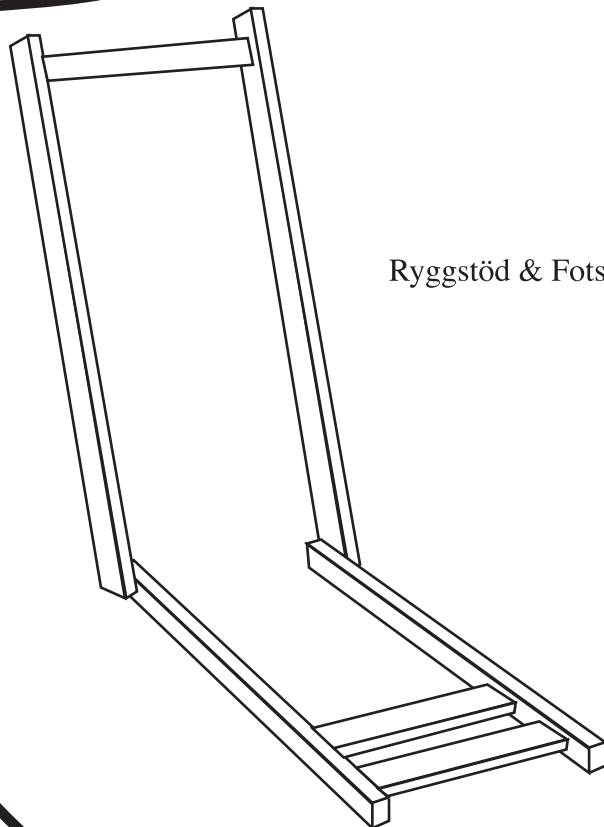
Liten kloss under armstödet





Fastsättning för:

- Liten kloss under armstöd
- Stöd mellan fotstöd och armstöd
- Under armstöd delar
- Bakben



Bulten går genom
alla 3 delarna

